



| | | | |
|---|----------------------------|---|---------------------------------|
|  | TECHNICAL DATASHEET | <i>SCHEDA TECNICA</i> | Mod.: RU FITTINGS |
| | FAMILY NAME: | Universal Fittings R Series – In/out 180° whitout PF | Rev.: 00 |
| | FAMIGLIA: | <i>Serie R Raccordi Universale - In/out 180° senza PF</i> | Data: 07/04/2026 |

| | | |
|---|----------------------------------|----------------|
|  | WORKING CHARACTERISTICS | |
| | Working pressure: | max 10 bar |
| | Room temperature: | 0÷90 °C |
| | Fluid temperature: | 0÷90 °C |
| | Flow direction: | Bi-directional |
| | Filtration grade: | - |
| | CARATTERISTICHE DI LAVORO | |
| | Pressione di esercizio: | max 10 bar |
| | Temperatura ambiente: | 0÷90 °C |
| | Temperatura fluido: | 0÷90 °C |

| | | | |
|-------------------------------------|-----------------------------|---------------------------------------|---------------------------------|
| PHYSICAL CHARACTERISTICS | | CARATTERISTICHE FISICHE | |
| Body: | PA66 30% GF | Corpo: | PA66 30% GF |
| Cap: | - | Tappo: | - |
| Filter plastic structure: | - | Struttura plastica del filtro: | - |
| Filter net: | - | Rete filtrante: | - |
| Gaskets: | NBR - LSR | Guarnizioni: | NBR - LSR |
| Passage diameter: | DN7,5 – DN8 – DN8,5 – DN13 | Diametro di passaggio: | DN7,5 – DN8 – DN8,5 – DN13 |
| Valve body: | All R Series on RPE catalog | Corpo valvola: | Tutte le Serie R a catalogo RPE |
| Valve body nominal diameter: | DN10 or DN11 | Diam. nominale corpo valvola: | DN10 o DN11 |

| | | | |
|---|--|---|--|
| INSTALLATION | | INSTALLAZIONE | |
| Manual on any Universale R Series components (valve body or connection) | | Manuale su qualsiasi componente della Serie R Universale (corpo valvola o raccordo) | |

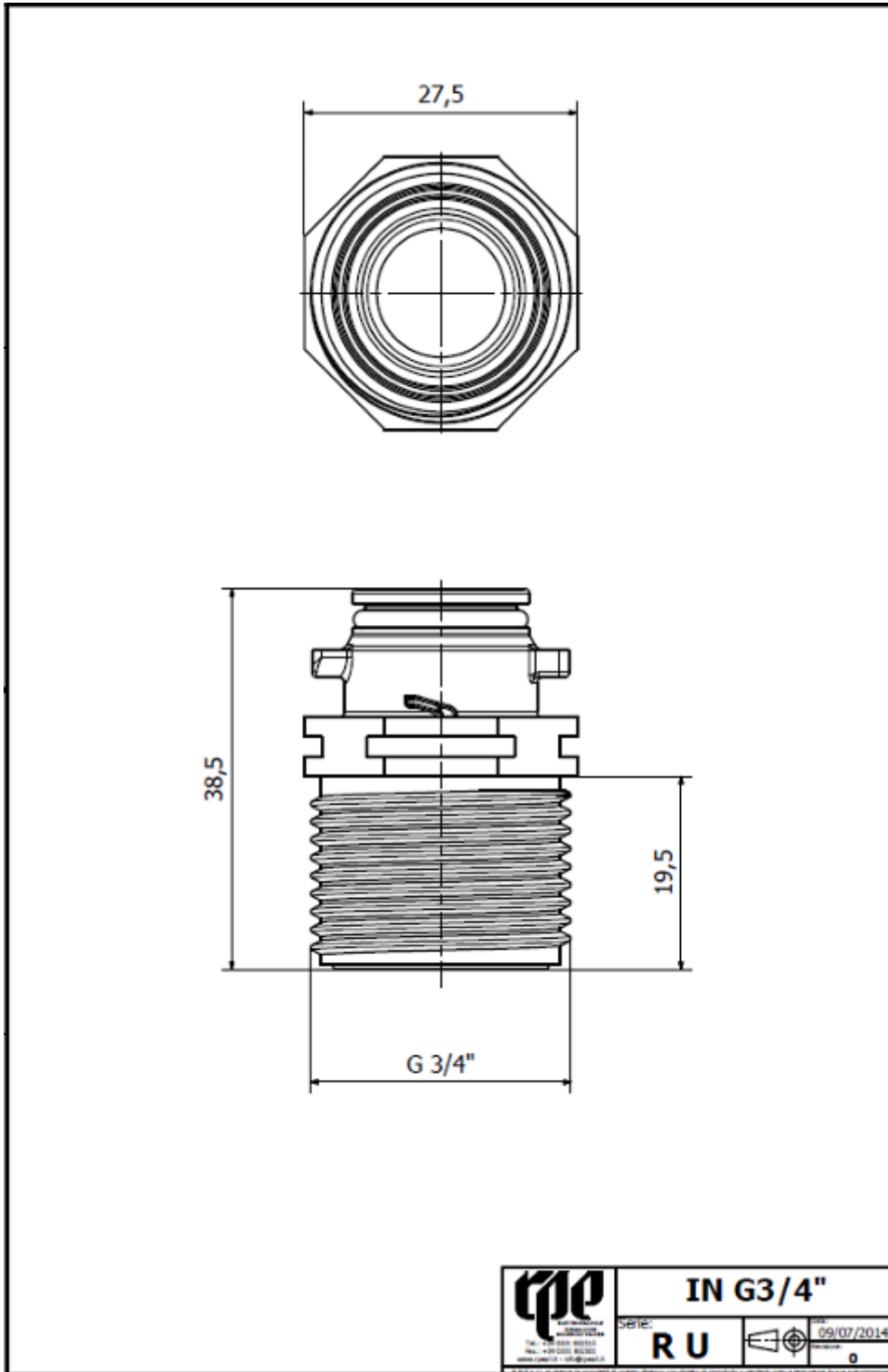
| | | | |
|---|--|--|--|
| APPLICATIONS | | APPLICAZIONI | |
| All application that require the use of the Universale R Series | | Tutte le applicazioni che prevedono l'uso della Serie R Universale | |
| | | | |
| | | | |
| | | | |
| | | | |

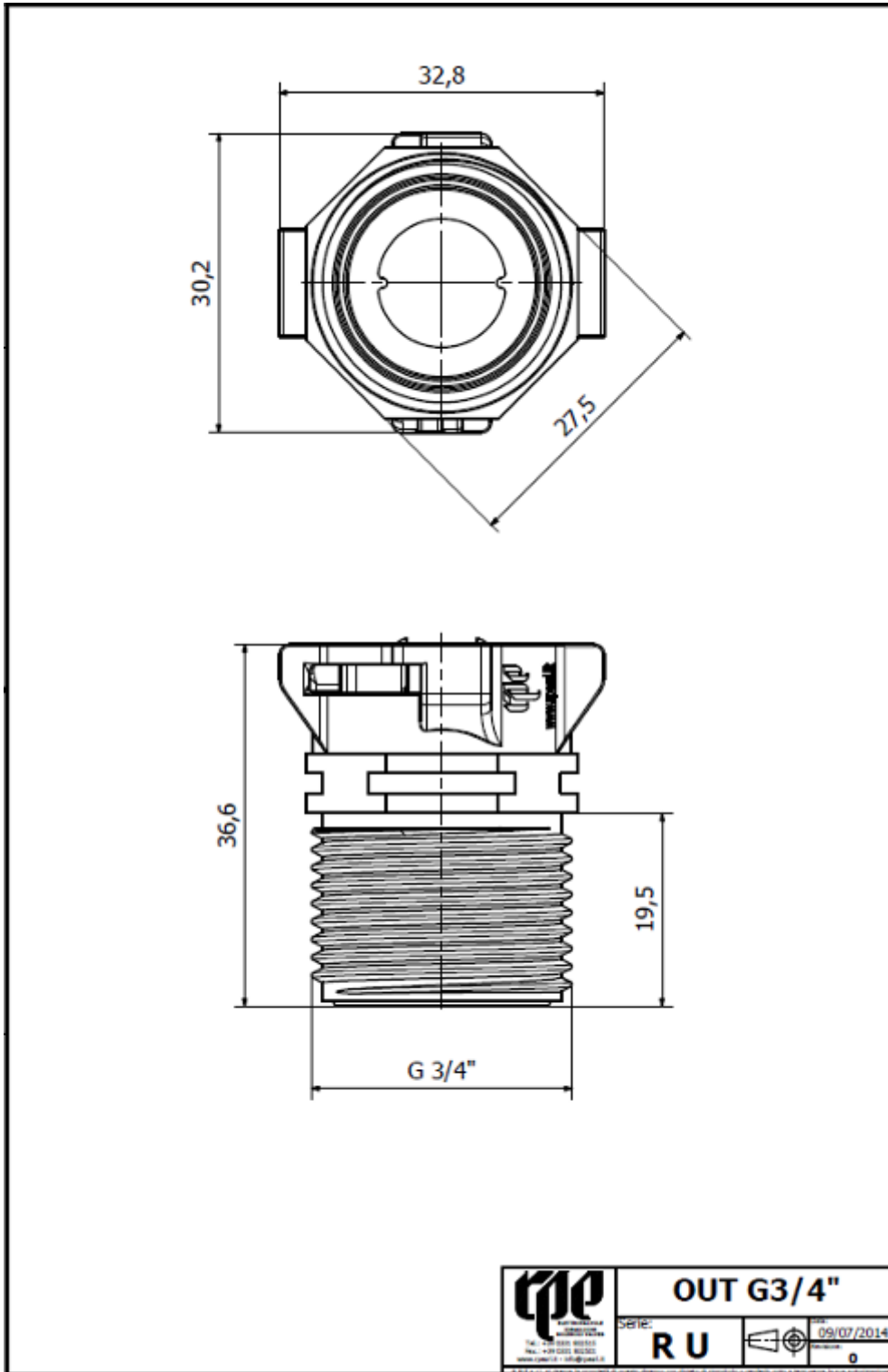
| | | | |
|------------------------------|-----------------------|-------------------------------|-----------------------|
| HYDRAULIC CONNECTIONS | | CONNESSIONI IDRAULICHE | |
| Inlet: | See attached drawings | Ingresso: | Vedi disegni allegati |
| Outlet: | See attached drawings | Uscita: | Vedi disegni allegati |

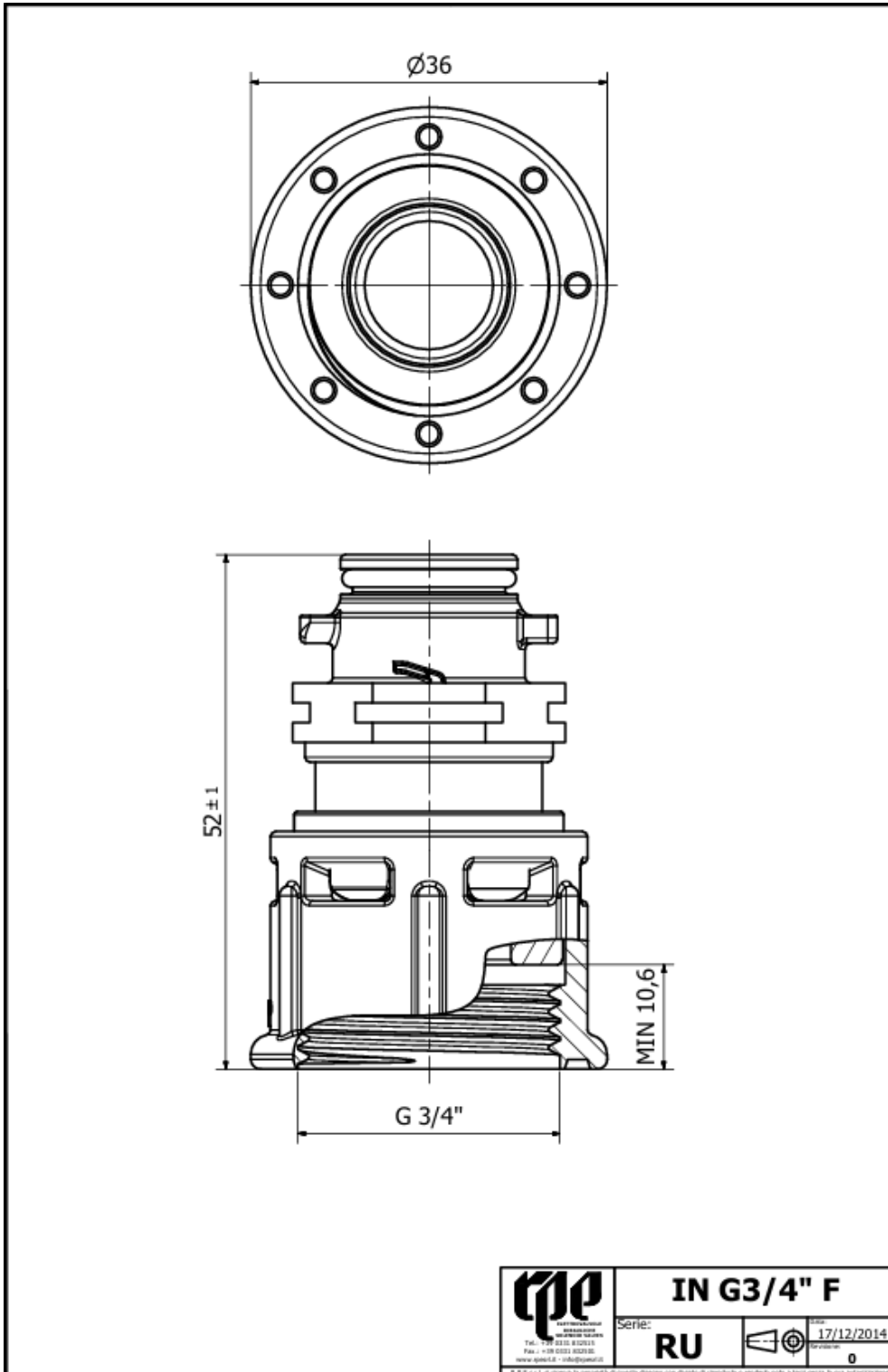
| | | | |
|---|--|--|--|
| MARKS AND CERTIFICATIONS | | MARCHI ED APPROVAZIONI | |
| MOCA (valid only for WHITE fittings) | | MOCA (valide solo per raccordi BIANCHI) | |

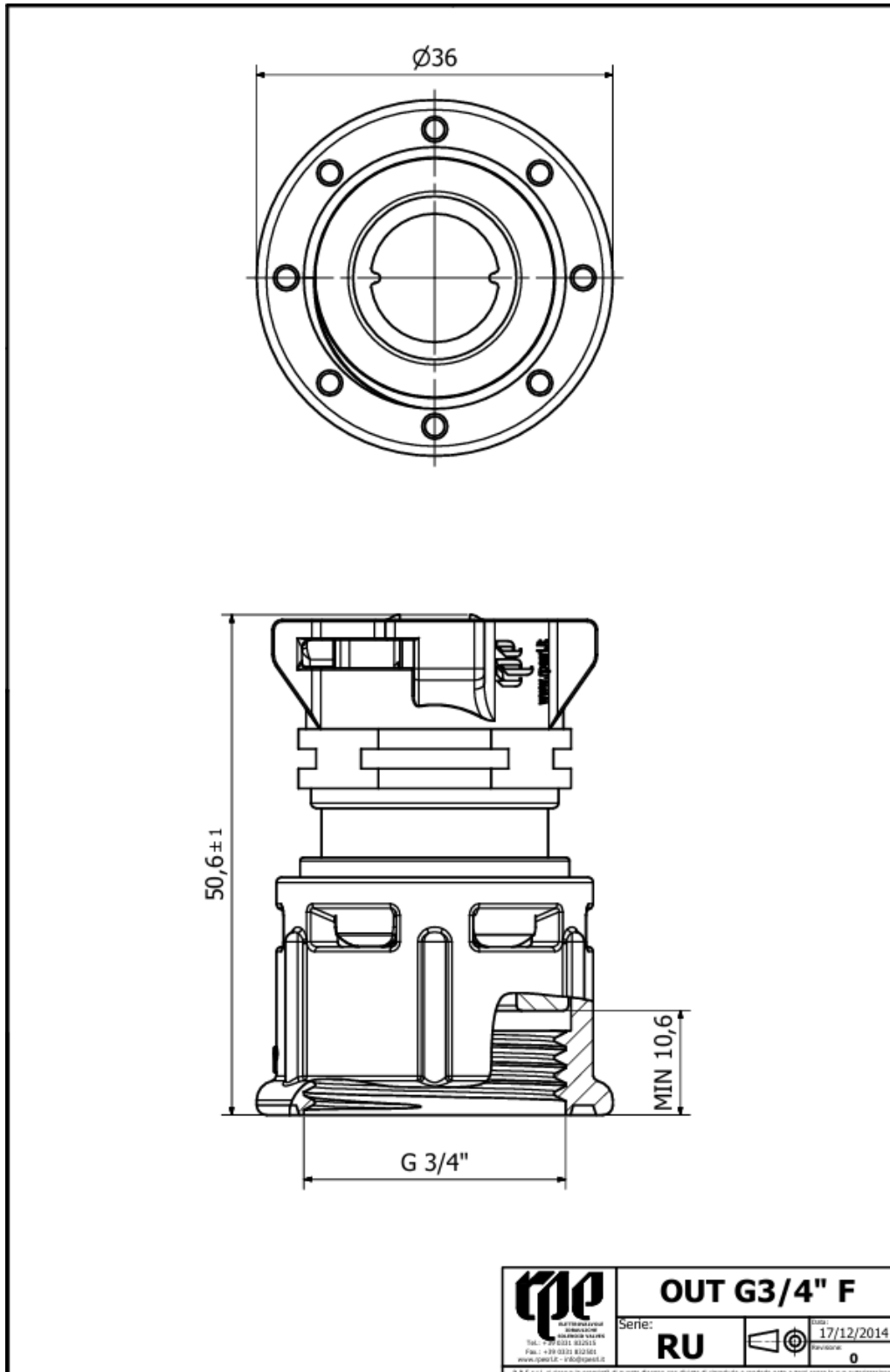
**TECHNICAL DATASHEET***SCHEMA TECNICA*Mod.: **RU FITTINGS**FAMILY NAME: **Universal Fittings R Series - In/out 180° whitout PF**Rev.: **00**FAMIGLIA: *Serie R Raccordi Universali -In/out 180° senza PF*Data: **07/04/2026****FITTINGS TYPES***TIPOLOGIE DI RACCORDO***RACCORDI PER UNIVERSALE - In/out 180° senza PF**

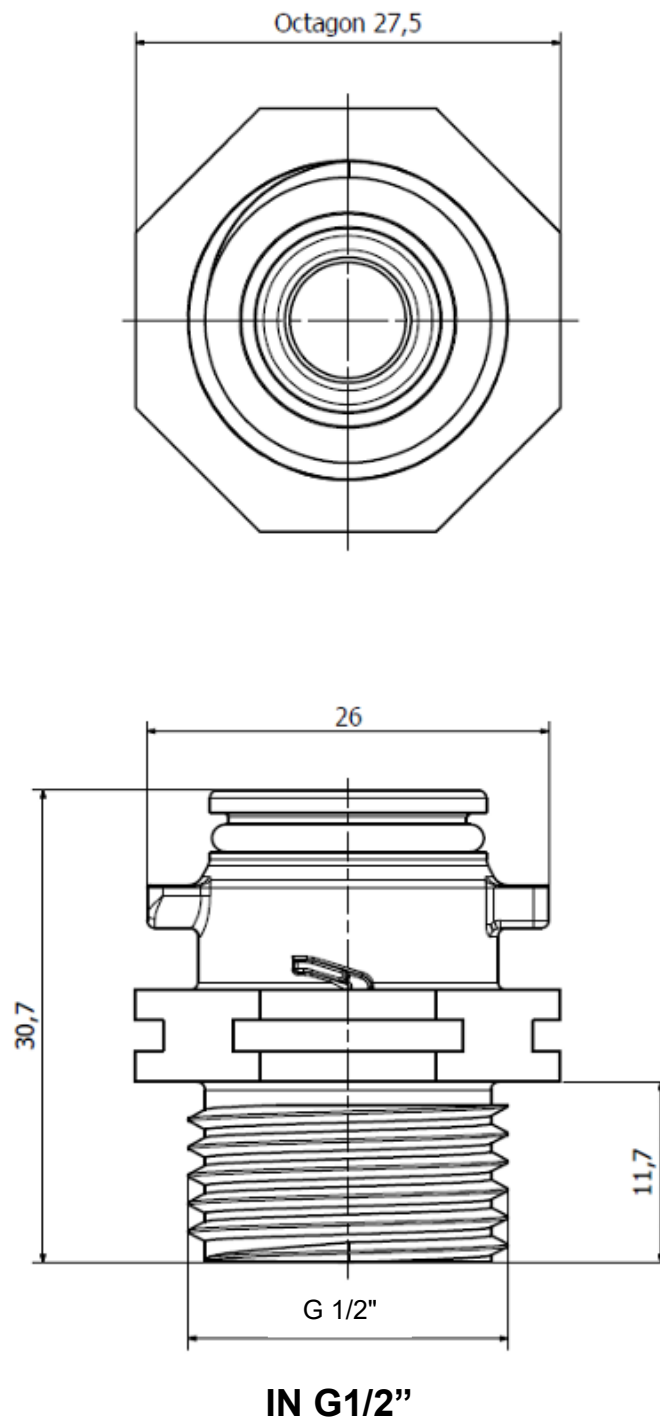
| Raccordi | Pressione di esercizio | Temperatura ambiente | Temperatura fluido | Diametro di passaggio | Check valve (si/no) |
|-------------------------------|------------------------|----------------------|--------------------|-----------------------|---------------------|
| Raccordo G 3/4" IN | 0 ÷ 10 bar | 0 ÷ 90 °C | 0 ÷ 90 °C | DN 13 | SI (OV20) |
| Raccordo G 3/4" OUT | 0 ÷ 10 bar | 0 ÷ 90 °C | 0 ÷ 90 °C | DN 13 | SI (OV20) |
| Raccordo G 3/4" Femmina IN | 0 ÷ 10 bar | 0 ÷ 90 °C | 0 ÷ 90 °C | DN 13 | SI (OV20) |
| Raccordo G 3/4" Femmina OUT | 0 ÷ 10 bar | 0 ÷ 90 °C | 0 ÷ 90 °C | DN 13 | no |
| Raccordo PF 6 mm IN | 0 ÷ 10 bar | 0 ÷ 75 °C | 0 ÷ 65 °C | DN 5,3 | no |
| Raccordo PF 6 mm OUT | 0 ÷ 10 bar | 0 ÷ 75 °C | 0 ÷ 65 °C | DN 5,3 | no |
| Raccordo PF 10 mm IN | 0 ÷ 7 bar | 0 ÷ 75 °C | 0 ÷ 65 °C | DN 9,2 | no |
| Raccordo PF 10 mm OUT | 0 ÷ 7 bar | 0 ÷ 75 °C | 0 ÷ 65 °C | DN 9,2 | no |
| Raccordo PF 3/8" IN | 0 ÷ 7 bar | 0 ÷ 75 °C | 0 ÷ 65 °C | DN 9,2 | no |
| Raccordo PF 3/8" OUT | 0 ÷ 7 bar | 0 ÷ 75 °C | 0 ÷ 65 °C | DN 9,2 | no |
| Raccordo G 1/2" IN | 0 ÷ 10 bar | 0 ÷ 90 °C | 0 ÷ 90 °C | DN 7,5 | no |
| Raccordo G 1/2" OUT | 0 ÷ 10 bar | 0 ÷ 90 °C | 0 ÷ 90 °C | DN 7,5 | no |
| Raccordo G 1/2" + PF 8 mm IN | 0 ÷ 10 bar | 0 ÷ 75 °C | 0 ÷ 65 °C | DN 7,5 | no |
| Raccordo G 1/2" + PF 8 mm OUT | 0 ÷ 10 bar | 0 ÷ 75 °C | 0 ÷ 65 °C | DN 7,5 | no |
| Raccordo Pf 1/4" IN | 0 ÷ 10 bar | 0 ÷ 75 °C | 0 ÷ 65 °C | DN 5,3 | no |
| Raccordo Pf 1/4" OUT | 0 ÷ 10 bar | 0 ÷ 75 °C | 0 ÷ 65 °C | DN 5,3 | no |
| Raccordo PG 10 mm IN | 0 ÷ 10 bar | 0 ÷ 90 °C | 0 ÷ 90 °C | DN 8 | no |
| Raccordo PG 10 mm OUT | 0 ÷ 10 bar | 0 ÷ 90 °C | 0 ÷ 90 °C | DN 8 | no |
| Raccordo GARDEN IN | 0 ÷ 10 bar | 0 ÷ 90 °C | 0 ÷ 90 °C | DN 8,5 | no |
| Raccordo GARDEN OUT | 0 ÷ 10 bar | 0 ÷ 90 °C | 0 ÷ 90 °C | DN 8,5 | no |
| Raccordo T m-f-m | 0 ÷ 10 bar | 0 ÷ 90 °C | 0 ÷ 90 °C | DN 13 | no |
| Raccordo T3 f-m-f | 0 ÷ 10 bar | 0 ÷ 90 °C | 0 ÷ 90 °C | DN 13 | no |
| Raccordo a L IN | 0 ÷ 10 bar | 0 ÷ 90 °C | 0 ÷ 90 °C | DN 13 | no |
| Raccordo Tappo IN | 0 ÷ 10 bar | 0 ÷ 90 °C | 0 ÷ 90 °C | - | no |
| Raccordo Tappo OUT | 0 ÷ 10 bar | 0 ÷ 90 °C | 0 ÷ 90 °C | - | no |

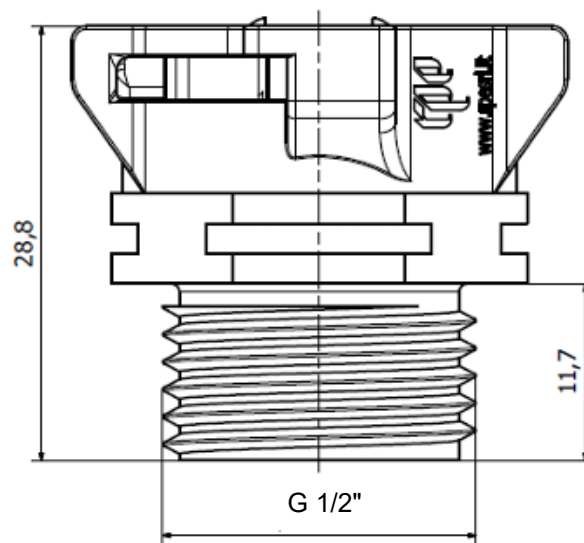
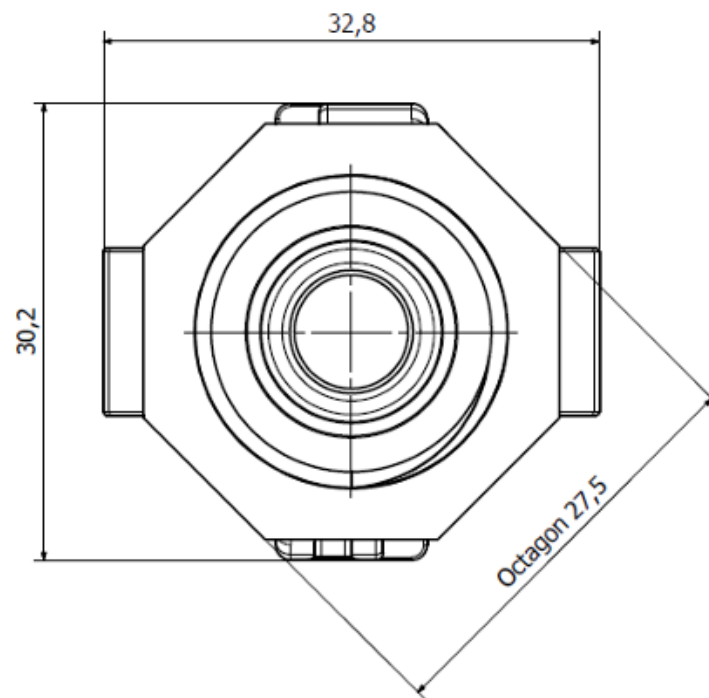
**TECHNICAL DATASHEET***SCHEDA TECNICA*Mod.: **RU FITTINGS**FAMILY NAME: **Universal Fittings R Series - In/out 180° without PF**Rev.: **00**FAMIGLIA: *Serie R Raccordi Universali - In/out 180° senza PF*Data: **07/04/2026****DIMENSIONAL DRAWING***DISEGNO DIMENSIONALE*

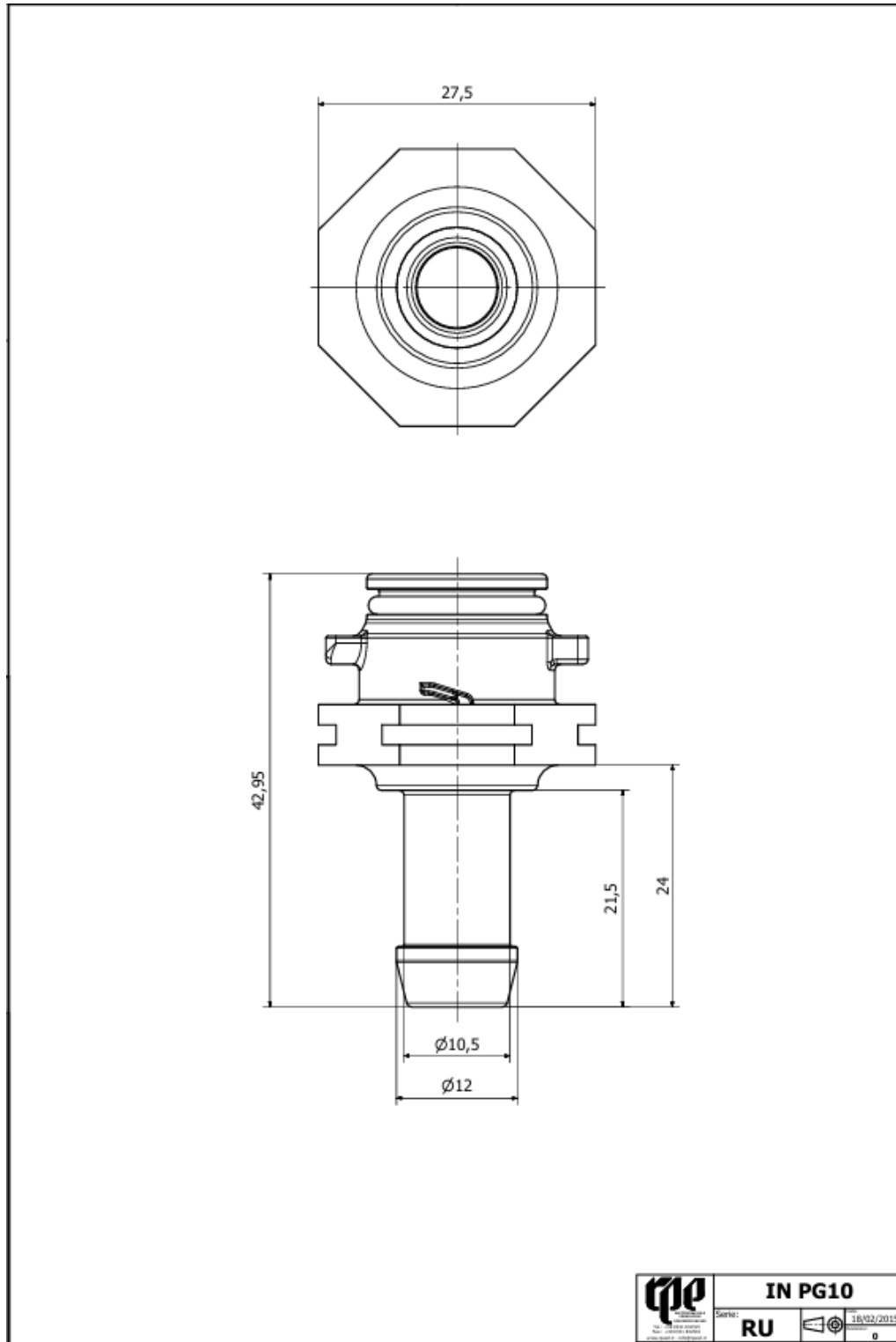
**TECHNICAL DATASHEET***SCHEDA TECNICA*Mod.: **RU FITTINGS**FAMILY NAME: **Universal Fittings R Series - In/out 180°
without PF**Rev.: **00**FAMIGLIA: *Serie R Raccordi Universali - In/out 180° senza
PF*Data: **07/04/2026****DIMENSIONAL DRAWING***DISEGNO DIMENSIONALE*

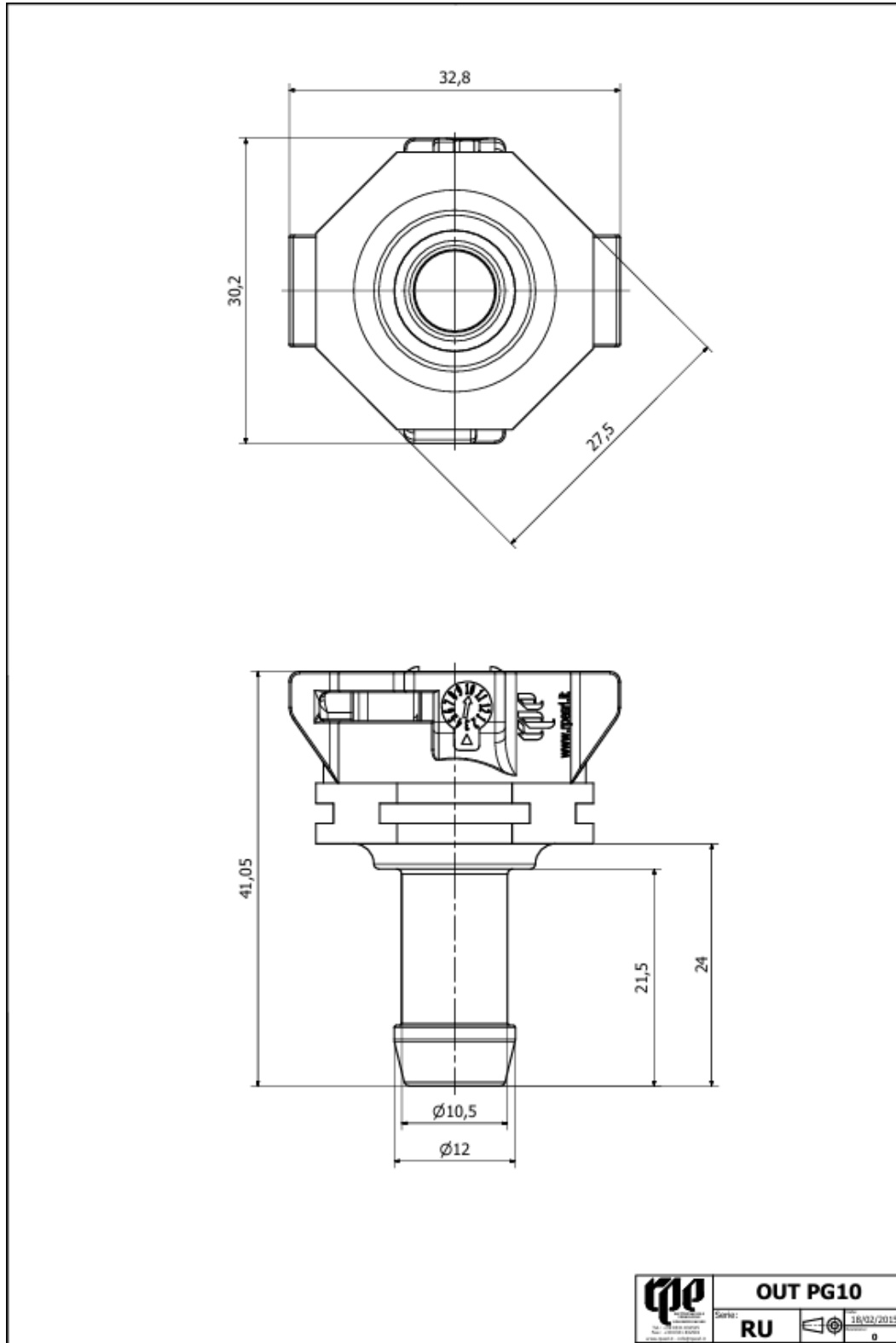
**TECHNICAL DATASHEET***SCHEDA TECNICA*Mod.: **RU FITTINGS**FAMILY NAME: **Universal Fittings R Series - In/out 180° without PF**Rev.: **00**FAMIGLIA: *Serie R Raccordi Universali - In/out 180° senza PF*Data: **07/04/2026****DIMENSIONAL DRAWING***DISEGNO DIMENSIONALE*

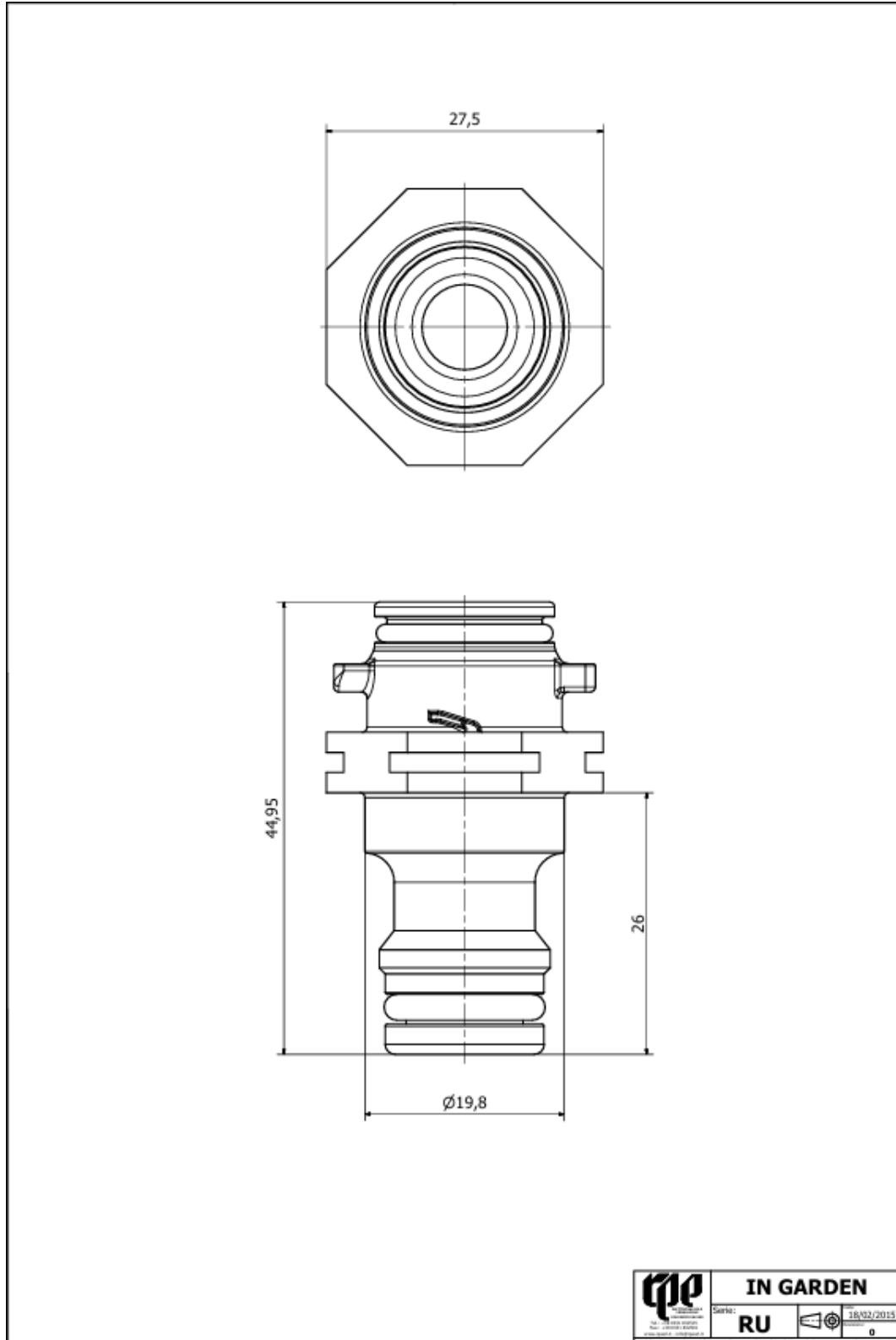
**TECHNICAL DATASHEET***SCHEDA TECNICA*Mod.: **RU FITTINGS**FAMILY NAME: **Universal Fittings R Series - In/out 180° without PF**Rev.: **00**FAMIGLIA: *Serie R Raccordi Universali - In/out 180° senza PF*Data: **07/04/2026****DIMENSIONAL DRAWING***DISEGNO DIMENSIONALE*

**TECHNICAL DATASHEET***SCHEDA TECNICA*Mod.: **RU FITTINGS**FAMILY NAME: **Universal Fittings R Series - In/out 180°
without PF**Rev.: **00**FAMIGLIA: *Serie R Raccordi Universali - In/out 180° senza
PF*Data: **07/04/2026****DIMENSIONAL DRAWING***DISEGNO DIMENSIONALE*

**TECHNICAL DATASHEET***SCHEDA TECNICA*Mod.: **RU FITTINGS**FAMILY NAME: **Universal Fittings R Series - In/out 180° without PF**Rev.: **00**FAMIGLIA: *Serie R Raccordi Universali - In/out 180° senza PF*Data: **07/04/2026****DIMENSIONAL DRAWING***DISEGNO DIMENSIONALE***OUT G1/2"**

**TECHNICAL DATASHEET***SCHEDA TECNICA*Mod.: **RU FITTINGS**FAMILY NAME: **Universal Fittings R Series - In/out 180°
without PF**Rev.: **00**FAMIGLIA: *Serie R Raccordi Universali - In/out 180° senza
PF*Data: **07/04/2026****DIMENSIONAL DRAWING***DISEGNO DIMENSIONALE*

**TECHNICAL DATASHEET***SCHEDA TECNICA*Mod.: **RU FITTINGS**FAMILY NAME: **Universal Fittings R Series - In/out 180° without PF**Rev.: **00**FAMIGLIA: *Serie R Raccordi Universali - In/out 180° senza PF*Data: **07/04/2026****DIMENSIONAL DRAWING***DISEGNO DIMENSIONALE*

**TECHNICAL DATASHEET***SCHEDA TECNICA*Mod.: **RU FITTINGS**FAMILY NAME: **Universal Fittings R Series - In/out 180°
without PF**Rev.: **00**FAMIGLIA: *Serie R Raccordi Universali - In/out 180° senza
PF*Data: **07/04/2026****DIMENSIONAL DRAWING***DISEGNO DIMENSIONALE*

**TECHNICAL DATASHEET***SCHEDA TECNICA*Mod.: **RU FITTINGS**FAMILY NAME: **Universal Fittings R Series - In/out 180° without PF**Rev.: **00**FAMIGLIA: *Serie R Raccordi Universali - In/out 180° senza PF*Data: **07/04/2026****DIMENSIONAL DRAWING***DISEGNO DIMENSIONALE*